

+ AUFBAUANLEITUNG

Produkt Codes:



Profex60N / Profex80N / Prorec60N / Prorec80N / Prorip30N



Rifex60N / Rifex80N / Rirec60N

INHALT:



Body



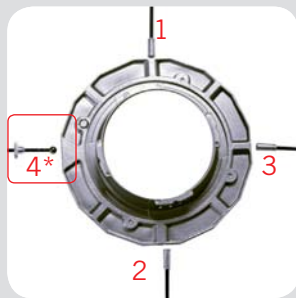
Speedring



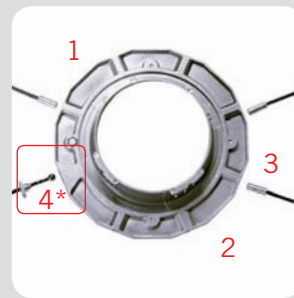
4 Metallstäbe

STECK-PRINZIP:

Profex 60N/-80N
Prorec 60N/-80N
Rifex 60N/-80N
Rifex 80N
Rirec 60N



Prorip



AUFBAU:

- 1)
- 2)
- 3)
- 4)
- 5)
- 6)
- 7)
- 8)

+ ABBAUANLEITUNG / TRANSPORT

Produkt Codes:



Profex60N / Profex80N / Prorec60N / Prorec80N / Prorip30N



Rifex60N / Rifex80N / Rirec60N

ABBAU:

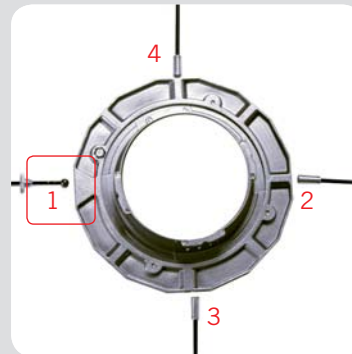
1)



2)



3)



TRANSPORT:



Quality & Reliability

**OVER
60
YEARS**

Designed & Manufactured
in Cologne / Germany