

PASSLITE

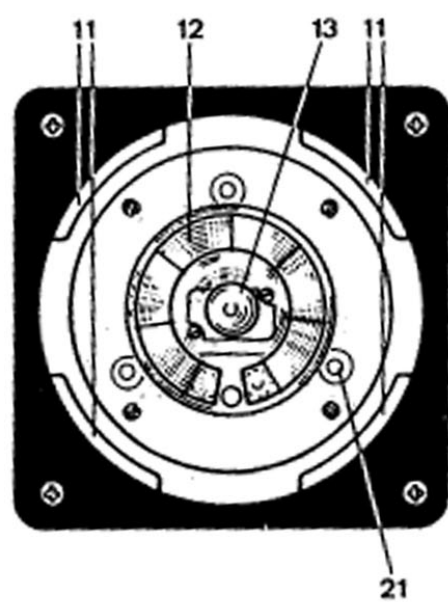
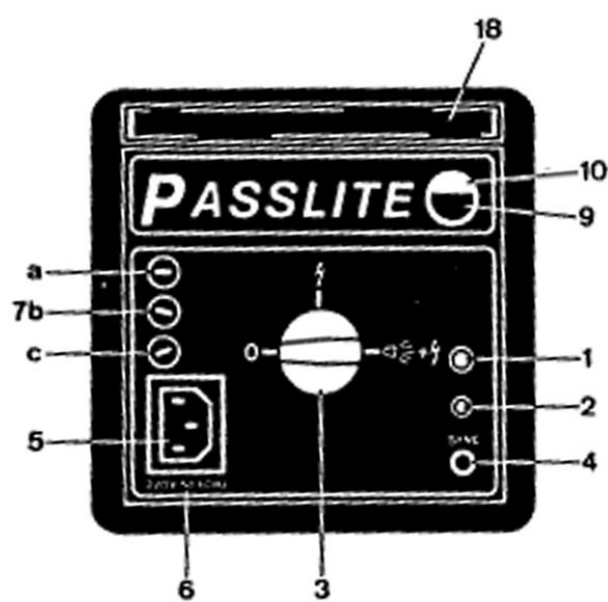
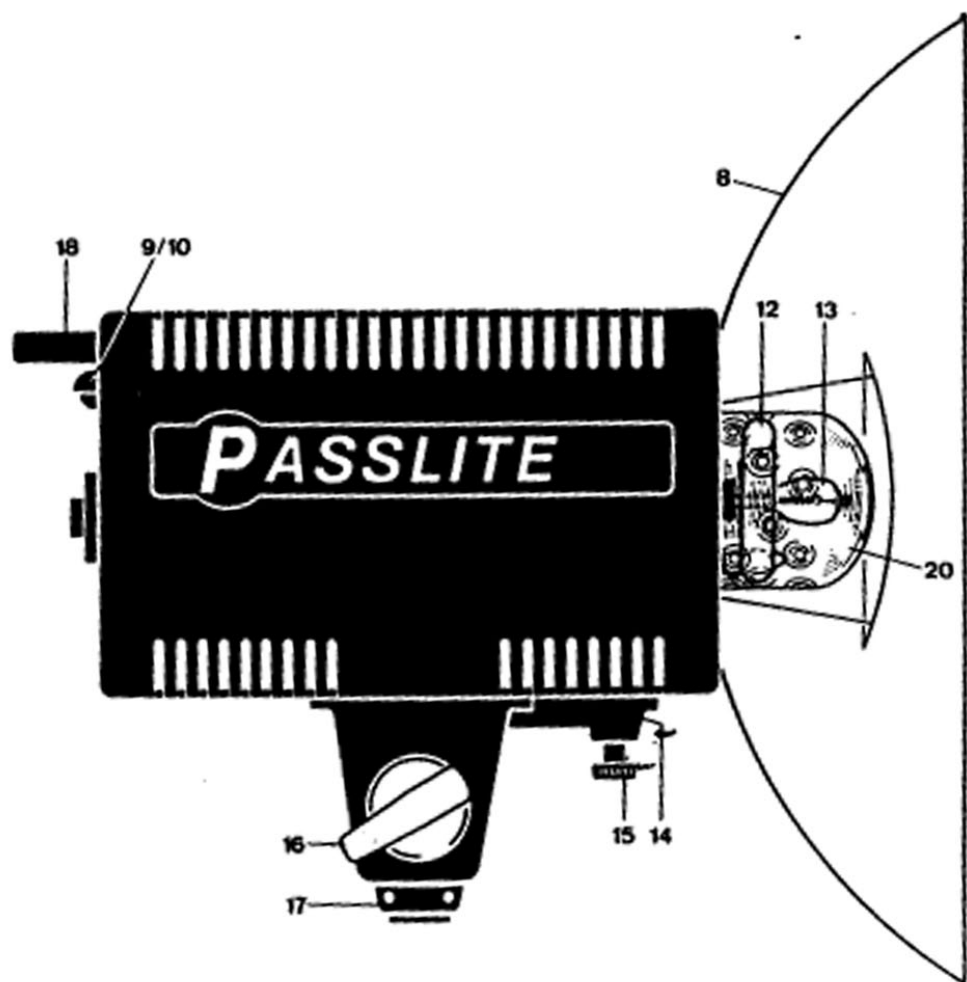
Bedienungsanleitung

PASSLITE

- 1.0. Das Passlite-Set wird in einer Spezialverpackung geliefert. Diese besteht aus drei Teilen:
 - a) Einem Karton mit dem Blitzgerät, dem Stativ, dem Weichstrahler, sowie Kabel und Röhren.
 - b) Einem Papprohr mit der Stativstange des Aufhellers
 - c) Einem Karton mit den restlichen Teilen des Aufhellers
- 2.0. Stellen Sie zuerst das Lampenstativ auf.
- 2.1. Schrauben Sie das Passlite auf das Lampenstativ.
- 2.2. Nehmen Sie den Weichstrahlreflektor ab.
- 2.3. Blitzröhre, Halogenröhre und Schutzglas sind nicht eingesetzt. Setzen Sie zuerst die Blitzröhre ein, dann die Halogenröhre. Über diese beiden Teile wird das Schutzglas gesteckt und festgeschraubt.
- 2.4. Setzen Sie den Weichstrahlreflektor wieder an.
- 2.5. Setzen Sie den weißen Gegenreflektor auf die Drahtbügel des Weichstrahlers.
- 2.6. Weiteres Vorgehen siehe Bedienungsanleitung ab Abschnitt "Netzanschluß".
- 3.0. Bauen Sie den Aufheller entsprechend der Aufbauskitze "C" auf.
- 4.0. Plazieren Sie Sofortbildkamera, Passlite und Aufheller entsprechend Skizzen "A" und "B".

Die Anlage ist betriebsbereit.

=====



- | | | |
|------------------------------|-------------------|-------------------------------|
| 1) Blitzbereitschaftsanzeige | 8) Weichstrahler | 15) Schirmarretierung |
| 2) Handauslöser | 9) Fotozelle | 16) Knebel mit Kippgelenk |
| 3) EIN/AUS | 10) Abschirmkappe | 17) Gewinde 3/8" |
| 4) Buchse für Synchronkabel | 11) Bajonett | 18) Handgriff |
| 5) Buchse für Netzkabel | 12) Blitzröhre | 20) Schutzglas |
| 6) Netzspannung | 13) Halogenröhre | 21) Arretierung f. Schutzglas |
| 7) Sicherungen | 14) Schirmhalter | |

P A S S L I T E

Bedienungsanleitung

Grundausrüstung

Kraftteil mit Blitzröhre, Halogenröhre, Netzkabel, Synchronkabel, Weichstrahler

Zubehör

Diverse Wechselreflektoren, Wabenfilter, Reflexschirme, Abschirmklappen, Tubus, Faltlichtwannen, Wandarme, Stativ, Tragekoffer.

Aufbau

Die Geräte haben im Kippgelenk 3/8"-Gewinde. Das Gerät kann nach Lösen des Knebels (16) mit Handgriff (18) nach oben und unten gekippt werden. Arretieren des Gerätes durch Rechtsdrehung des Knebels (16).

Netzanschluß

Achtung:

Vor Anschluß an das Netz prüfen, ob die Netzspannung mit der auf dem Bedienungsschild angegebenen Spannung (6) übereinstimmt.

Betriebsbereit machen:

1. Stecker des Netzkabels in Buchse (5) einstecken und mit dem Netz verbinden. Gerät mit Schalter (3) einschalten.
2. Nach 2,5 sec. leuchtet Bereitschaftsanzeige (1) auf. Das Gerät ist blitzbereit. Schalter (2) ist gleichzeitig der Handauslöser.
3. Die nächste Stufe des Schalters (3) schaltet das Halogen-Einstelllicht dazu.

Synchronisation:

Synchronkabel in die Buchse (4) auf der Bedienungsplatte einstecken und mit der Kamera verbinden. Bei Einsatz mehrerer Geräte genügt der Anschluß eines Gerätes, alle anderen lösen verzögerungsfrei über die eingebaute Fotozelle (9) aus. Stark einfallendes Nebenlicht mit Kappe (10) abhalten.

Wechseln der Reflektoren

Die verschiedenen Reflektoren werden einheitlich durch Bajonettverriegelung (11) befestigt. Reflektor in das Bajonett einsetzen und mit Drehung nach rechts zum Einrasten bringen. Lösen in umgekehrter Reihenfolge. Die eingebaute Schirmhalterung (14) nimmt Schirme mit max. 8 mm Rohrdurchmesser auf. Der Schirmabstand zum Gerät ist variabel und kann mit Schraube (15) fixiert werden. Zur Vermeidung von Streulicht Schutz- und Schirmreflektor aufsetzen.

Wechseln der Blitz- und Halogenröhre

Geräte ausschalten und vom Netz trennen! Schutzglas (20) entfernen. Dazu die Schraube (21) verdrehen, bis sich das Schutzglas nach vorne abziehen läßt. Das Schutzglas läßt sich nur entfernen, wenn kein Reflektor angeschlossen ist.

Blitz- (12) bzw. Halogenröhre (13) nach vorne herausziehen und durch neue ersetzen. Halogenröhre nicht mit den Händen anfassen. Nach erfolgtem Röhrentausch das Schutzglas (20) wieder aufsetzen und verriegeln.

Sicherungen

Die Sicherungen (7b) und (7c) sichern das Halogenlicht (300W) ab. Das Halogenlicht darf nur durch flinke Sicherungen mit großem Abschaltvermögen abgesichert werden. Diese Sicherungen sind an einem undurchsichtigen Sicherungskörper zu erkennen. Nennströme der Sicherungen siehe Tabelle „A“. Die Sicherung (7a) sichert das Blitzlicht ab. Bei Defekten nur die angegebenen Sicherungen verwenden. Ein Satz Ersatzsicherungen liegt jedem Gerät bei.

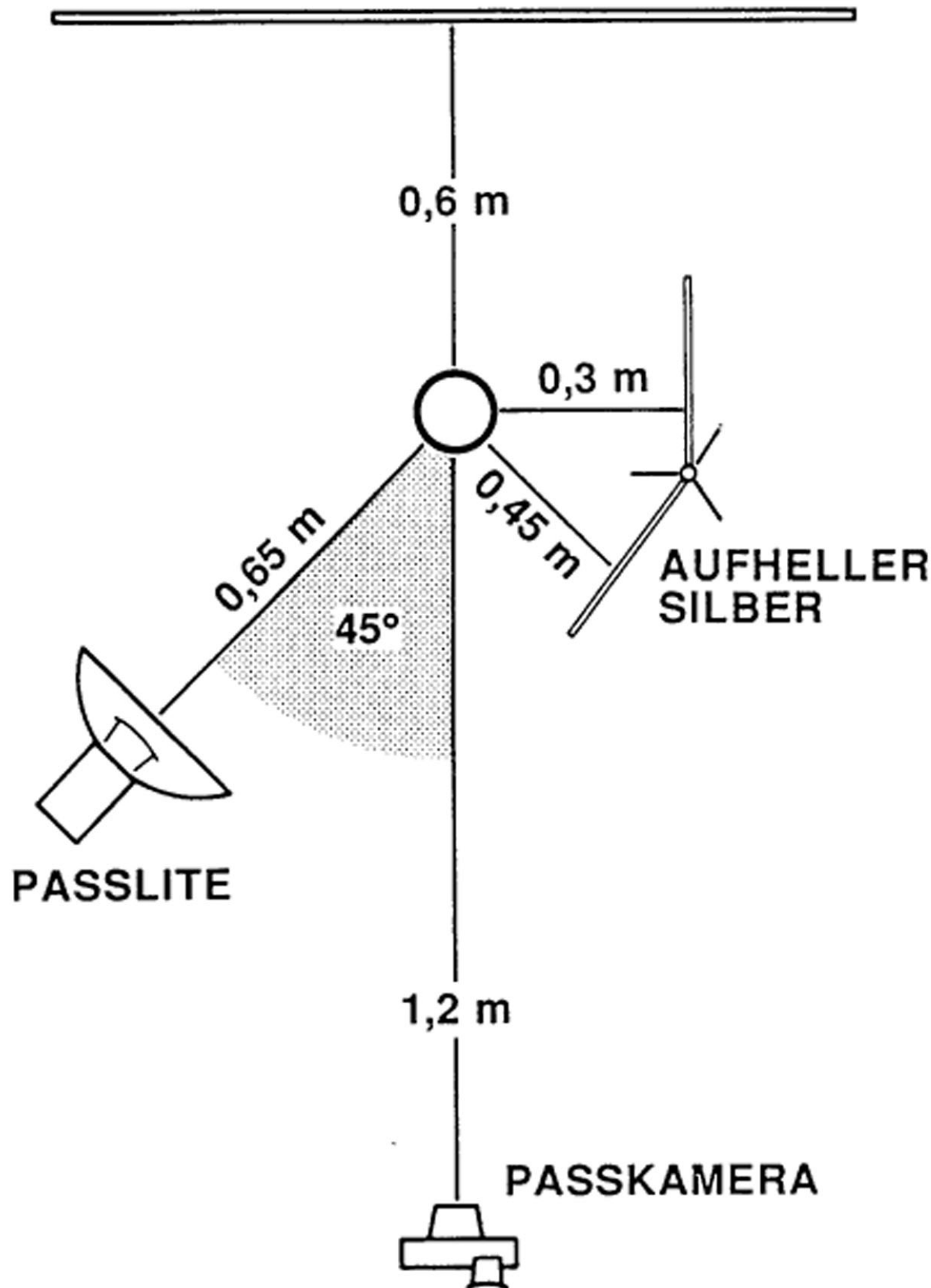
Pflege

Bei längerem Nichtgebrauch Geräte alle vier Wochen für ca. 3 Stunden an das Netz anschließen, um die Kondensatoren zu formieren. Dabei das Gerät nur für Blitz anschalten, Schalter (3).

Technische Daten

Blitzlicht, Nennleistung	Ws	250
Einstelllicht, Nennleistung	W	200
Halogenröhren - Typ	W	300
Leitzahl mit Normalreflektor, silber	100 ASA/m	50
Blitzfolge	sec	2.5
Blitzdauer, t 05	sec	1/400
Farbtemperatur	K	5600
Netzspannung (50-60 Hz)	V	220
Maße	mm	340 x 224 x 134
Gewicht	kg	2.6

HINTERGRUND WEISS



BLENDE 16/1/125 SEC.
MIT FILM ISO 80/20°

