

*MultiblitZ*

**MINISTUDIO 606**

Bedienungsanleitung

*MultiblitZ*

**MULTIBLITZ**

Dr. Ing. D.A. Mannesmann GmbH & Co KG

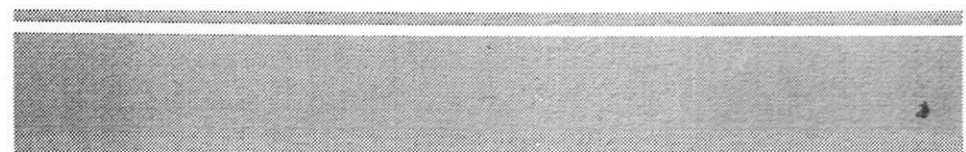
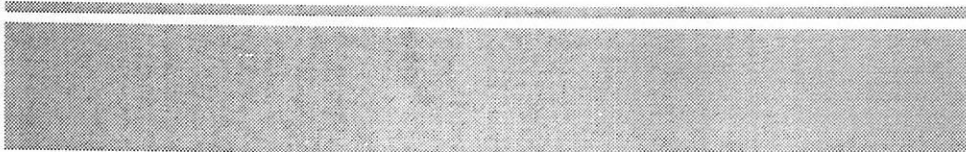
Ferdinand - Porsche - Str. 19

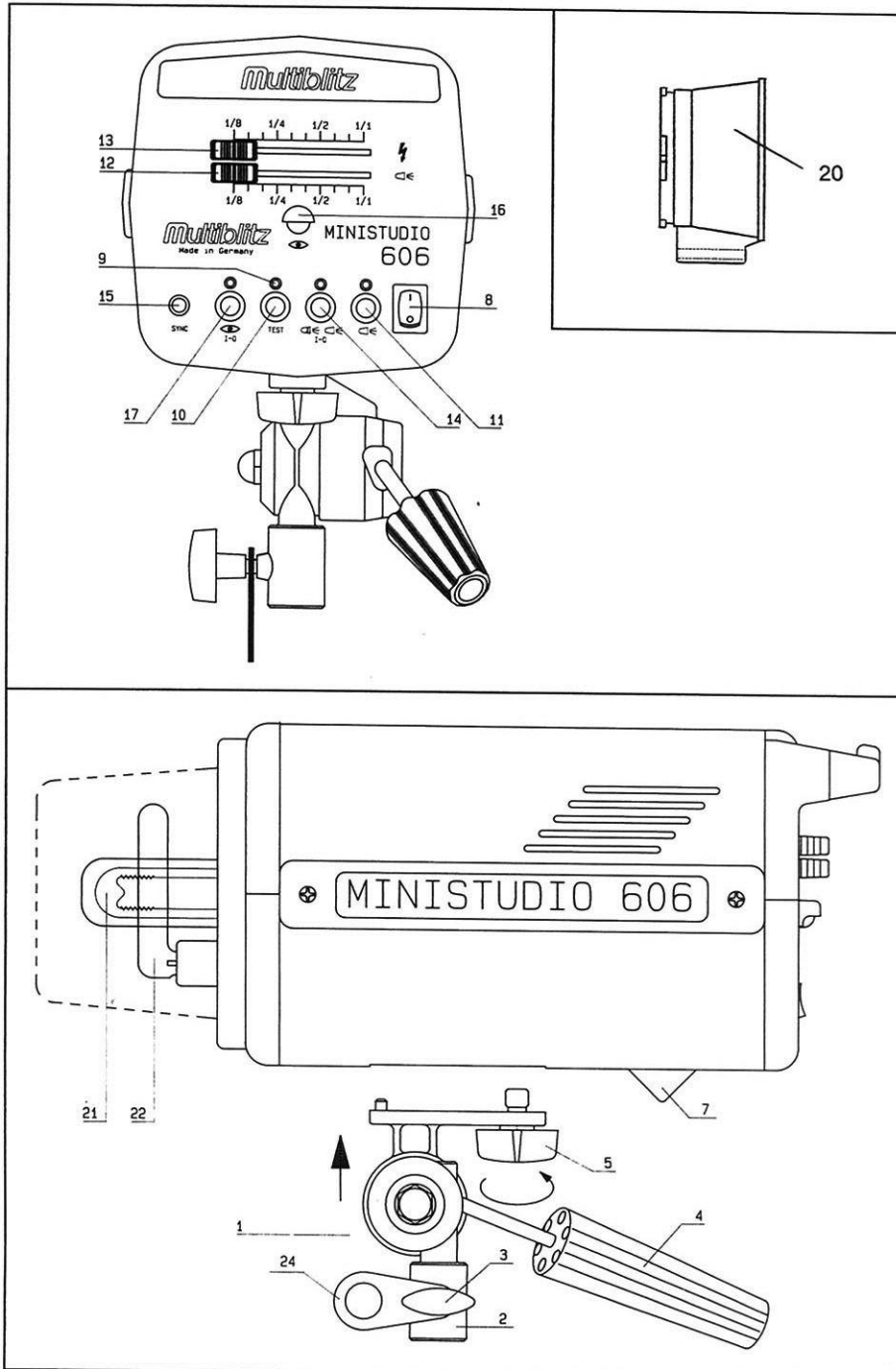
51149 KÖLN (Porz-Eil)

Tel.: 02203 - 30090

Fax: 02203 - 300933

Tx.: 8874490





## Bedienungsanleitung Ministudio 606

### 1. Grundausstattung

Steckbare Blitzröhre, Halogenröhre (Schraubgewinde E 27), Netzkabel, Synchronkabel, Gelenk-Neiger, Schutzkappe, Ersatz-Sicherungen.

### 2. Zubehör

Diverse Wechselreflektoren, Lichtwannen, Falreflektoren, Wabenfilter, Schirme, Schirmreflektoren, Abschirmklappen, Tubus, Stative etc. (siehe Systemzeichnung auf der Rückseite)

### 3. Aufbau

Die Geräte werden mit einem Gelenk-Neiger (1) geliefert, dieser weist eine 5/8" Stativhülse (2) mit Feststellschraube (3) auf, passend auf alle Lampenstative mit 5/8" Bolzen. Stative ohne diesen Bolzen benötigen den Adapter MA 151, Bestell-Nr. 710152.

Den Gelenk-Neiger mit der 3/8" Schraube (5) an der Unterseite der Geräte befestigen. Das Gerät kann auch ohne Neiger auf das Stativgewinde geschraubt werden. Mit dem drehbaren Griff (4) am Neiger wird die Bremse zum Ausrichten der Geräte betätigt. Drehung im Uhrzeigersinn = feststellen, Drehung entgegen dem Uhrzeigersinn = lösen.

### 5. Netzanschluß

Die Geräte werden vom Werk aus auf 220 - 240 V / 50-60 Hz oder 110-130 V / 50-60 Hz Wechselspannung eingestellt. Vor Anschluß an das Netz prüfen, ob Netzspannung mit der eingestellten Gerätespannung übereinstimmt (siehe Typenschild) (6).

### 6. Betriebsbereit machen

Stecker des Netzkabels in die Buchse (7) an der Geräte-Unterseite einstecken und mit einer Netzsteckdose verbinden. Gerät mit dem Hauptschalter (8) einschalten. Nach einigen Sekunden leuchtet die LED (9) über dem Taster (10) und signalisiert somit die Blitzbereitschaft.

### 7. Einstelllicht

Nach Betätigung des Hauptschalters (8) kann das Halogenlicht mit dem Schalter (11) eingeschaltet werden. Die Helligkeit wird mit dem Schieberegler (12) verändert. Bei paralleler Verschiebung von Licht- und Blitzregler (13) ist das Einstelllicht proportional zur Blitzenergie.

### 8. Stufenlose Leistungsregelung

Mit dem Schieberegler (13) sind 4 Blenden (Blitzenergie) einstellbar. Beim Regeln von höherer Leistung auf geringere Leistung muß das Gerät einmal mit Handauslöser (10) abgeblitzt werden. Auf diese Art wird die noch im Gerät gespeicherte, zu hohe Energie abgeblitzt. Der folgende Aufladevorgang geschieht dann bis zur gewählten, geringeren Leistungsstufe.

### 9. Optische Abblitzkontrolle

Die Geräte haben eine abschaltbare Abblitzkontrolle, Schalter (14), durch das Einstelllicht. Hat das Gerät abgeblitzt, erlischt das Einstelllicht bis das Gerät wieder blitzbereit ist. Beim Einsatz mehrerer Geräte ist so feststellbar, ob alle eingesetzten Geräte mitgeblitzt haben.

Grüne LED über Schalter (14) leuchtet  
= Funktion EIN

Grüne LED über Schalter (14) leuchtet **NICHT**  
= Funktion AUS.

### 10. Synchronisation

Synchronkabel in die Buchse (15) des Gerätes einstecken und mit der Kamera verbinden. Mehrere Geräte werden untereinander über die Fotozelle (16) ausgelöst. Diese Fotozelle ist gleichzeitig ein Infrarot-Empfänger. Das Aktivieren der Fotozelle erfolgt mit dem Schalter (17).

LED über Schalter (17) leuchtet grün

= Fotozelle EIN

LED über Schalter (17) leuchtet **NICHT**

= Fotozelle AUS

### 11. Wechseln der Reflektoren

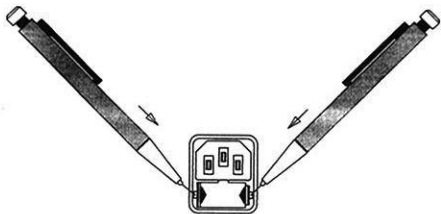
Die verschiedenen Reflektoren werden einheitlich durch Bajonett-Verriegelung befestigt. Reflektor in das Bajonett (18) einsetzen und mit Drehung nach rechts zum Einrasten bringen. Lösen in umgekehrter Reihenfolge. Mit Schraube (19) werden die Reflektoren und Falboxen im Bajonett arretiert. Reflexschirm nur in Verbindung mit dem Schutz- und Schirmreflektor STUSCH (20). Die Halterung für Reflexschirme ist in diesen Schutz- und Schirmreflektor integriert.

## 12. Wechseln der Blitz- und Halogenröhre

Gerät ausschalten und vom Netz trennen. Reflektor oder sonstige Lichtgestaltungsmitel vom Gerät entfernen. Halogenröhre (21) herausdrehen und durch eine neue ersetzen. Blitzröhre (22) keinesfalls am Glasrohr (Bruchgefahr), sondern nur am Keramiksockel anfassen und mit leichten seitlichen Bewegungen vorsichtig herausziehen.

## 13. Sicherung wechseln

Netzkabelstecker vom Gerät trennen. Die Verriegelung des Sicherungshalters (23) mit einem Stift beidseitig aufdrücken (Skizze).



Bei Defekten nur die angegebenen Sicherungen verwenden; ein Satz Reservesicherungen liegt jedem Gerät bei.

## 14. Thermische Sicherheit

Die Geräte sind durch Thermoschalter geschützt. Nach erfolgter Abkühlung der Geräte schalten sich die Funktionen automatisch wieder ein. Der Abkühlvorgang verkürzt sich, wenn das Einstelllicht ausgeschaltet wird.

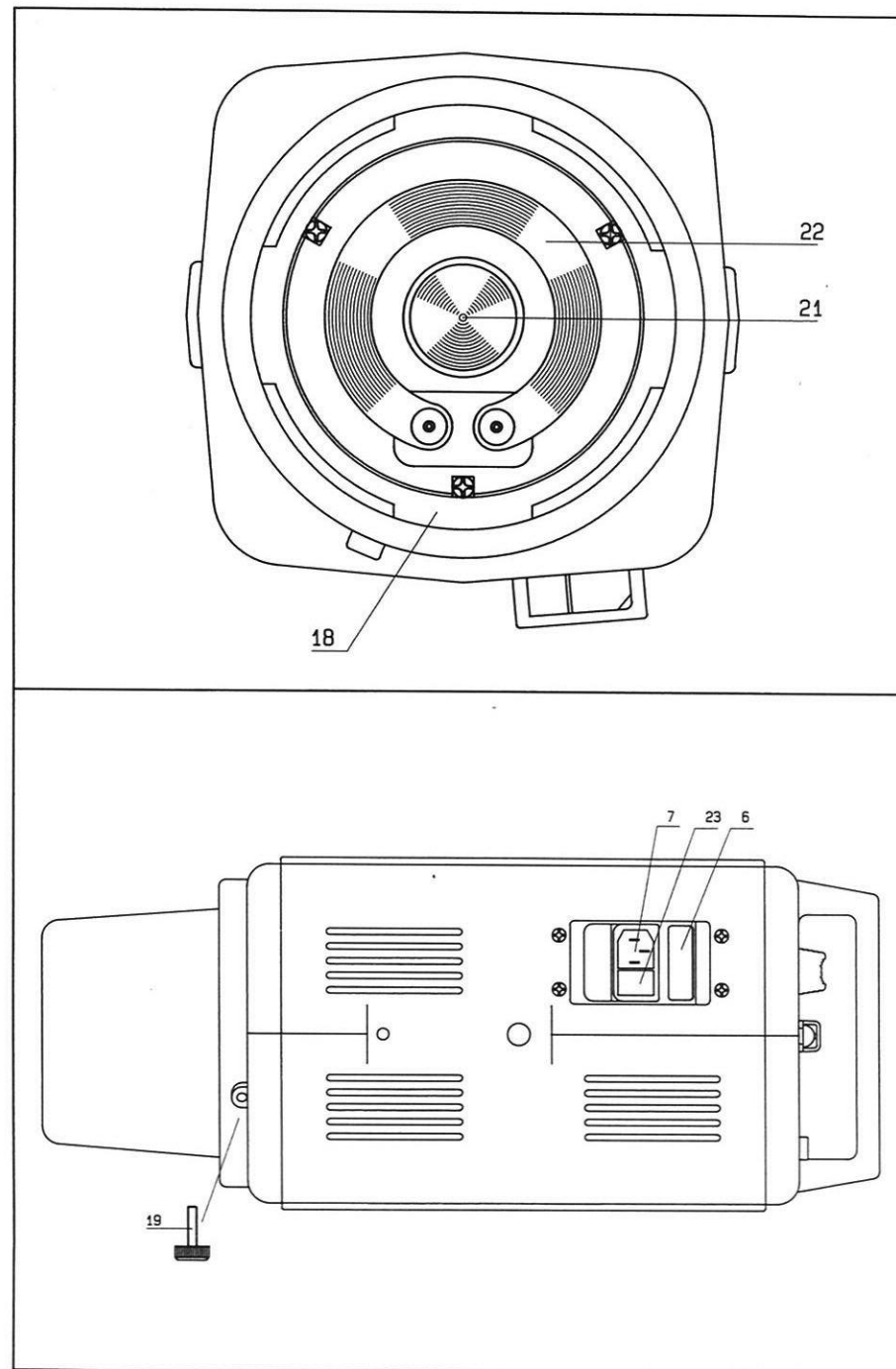
## 15. Pflege und Service

Bei ständigem Gebrauch sollten die Geräte einmal jährlich in unserem Service überprüft werden. Bei längerem Nicht-Gebrauch Geräte alle 4 Wochen für ca. 3 Stunden an das Netz anschließen, um die Kondensatoren zu formieren. Dabei Gerät mit Hauptschalter (8) einschalten. Halogenlicht **NICHT** einschalten.

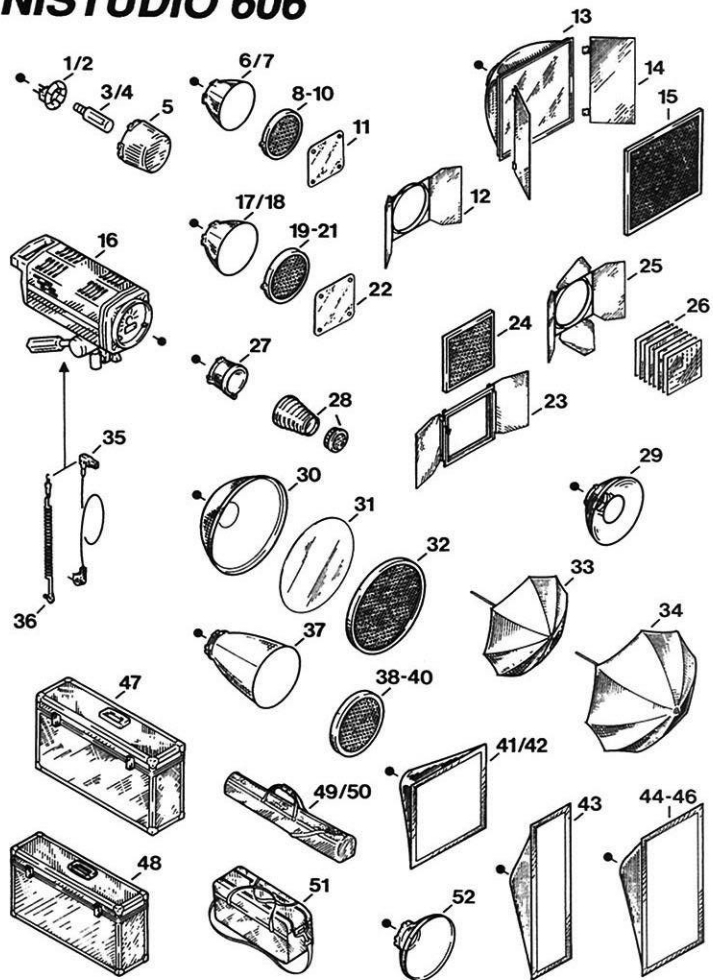
## 16. Deckenschienen - System

Sicherheitsseile von Deckenschienen-Systemen müssen durch Lasche (24) gezogen werden.

**Versand der Geräte per Post oder Spedition:**  
Unbedingt vorher Blitz- und Halogenröhre entfernen und separat verpacken.



# MINISTUDIO 606



- |              |              |            |              |              |
|--------------|--------------|------------|--------------|--------------|
| 1 MUROW      | 12 RISAB     | 23 RISAK   | 34 VAREU     | 45 RIREC-100 |
| 2 MURER      | 13 RIMUL-50  | 24 RIWAK   | 35 VANET     | 46 RIREC-140 |
| 3 MUHAL-1    | 14 MULSAB-50 | 25 RISAB-4 | 36 MASYS     | 47 MUTRA-2   |
| 4 MUHAL-2    | 15 COMWAL    | 26 RIFIZ   | 37 RIENG     | 48 MUTRA-3   |
| 5 RIKAP      | 16 MU 606    | 27 STUSCH  | 38 RIWANG-S  | 49 ZUBAG-9   |
| 6 RINOS-1    | 17 RINOS-2   | 28 RIBUS   | 39 RIWANG-M  | 50 ZUBAG-13  |
| 7 RINOW-1    | 18 RINOW-2   | 29 RIWEW   | 40 RIWANG-L  | 51 MIBAG     |
| 8 RIWAN-1S   | 19 RIWAN-2 S | 30 RIRON   | 41 RIFEX-75  | 52 RIWEI     |
| 9 RIWAN-1 M  | 20 RIWAN-2 M | 31 FOLRO   | 42 RIFEX-100 |              |
| 10 RIWAN-1 L | 21 RIWAN-2 L | 32 RONWA   | 43 RIRIP-25  |              |
| 11 RISOF-1   | 22 RISOF-2   | 33 VARES   | 44 RIREC-50  |              |

MINISTUDIO 606 Technische Daten		220 - 240 V	110 - 127 V
Blitzenergie	Ws	600	
Leitzahl, m, ISO 100		100	
Blende, 2m, ISO 100 Reflektor RINIOS-2, 50°	f	Blitzröhre UV - gesperrt 45,3	
Regelbereich, stufenlos	J(Ws)	4 Blenden einstellbar 80 - 600	
Blitzfolge	sec	0,8 - 2,0	1,0 - 3,0
Blitzdauer t 0,5	sec	1/500 - 1/1350	
Halogeneinstelllicht	W	150	
Halogenröhre		Osram 64478 IM	Salden H 64478 DFP-225
Halogeneinstelllicht Variationsbereich	W	40 - 150	
Blitzauslösung		IR-Fotozelle, Handauslöser, Synchronkabel	
Blitzspannungsstabilität	%	+/- 1	
Anschlußwerte	A/VA(W)	1 KVA	
Funkentstörung		Nach den VDE Richtlinien	
Elektrische Sicherheit		DIN IEC 491, VDE 0882	
Abmessungen	mm	150 x 150 x 375	
Gewicht	kg	3,7	4,0